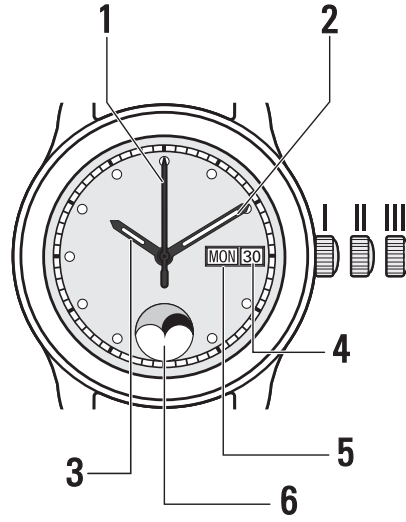


# Analog Kuvars Saatler

---

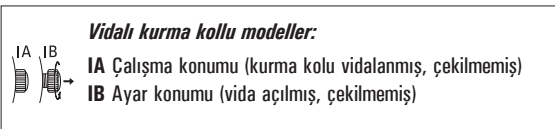
## Kullanım kılavuzu



### Gösterge ve fonksiyonlar

- ❶ Saniye ibresi
- ❷ Yelkovan
- ❸ Akrep
- ❹ Tarih\*
- ❺ Gün\*
- ❻ Ay evresi\*

\*Modele göre



## Tebrikler

Dünya markalarının en seçkinleri arasında yer alan İsviçre markası TISSOT® marka bir saat seçtiğiniz için sizi tebrik ediyoruz. Özel ve yüksek kaliteli malzeme ve parçalardan üretilmiş olan bu saat darbelere, ısı değişikliklerine, suya ve toza karşı korumalıdır.

Saatinizin yıllarca mükemmel ve hassas bir şekilde çalışabilmesi için aşağıda belirtilen tavsiyelere dikkatlice uymanızı öneririz.

**Bu kullanım kılavuzu tüm TISSOT® marka saatler (kuvars, güneş ışığı ile çalışan kuvars veya otokuvars) için geçerlidir. Lütfen saatinizin modeline ait özel açıklamalara bakınız.**

## Pilin şarj edilmesi

### Vidalı kurma kolu modeller

Sızdırmazlığın daha üst seviyeye taşınabilmesini sağlamak için bazı modeller bir vidalı kurma kolu ile donatılmıştır. Zamanı veya tarih\* ve günü\* ayarlamadan önce, kurma kolunu II veya III konumuna getirebilmek için, ilk olarak kurma kolunun vidasını açarak IB konumuna getirmeniz gerekmektedir.

**Önemli: Her işlemden sonra, saatin su geçirmezliğini korumak için kurma kolunu sıkıca tekrar vidalayınız.**

### Kuvars saatler

Kuvars saatler şarj edilmesi mümkün olmayan bir pil ile beslenir.

### Otokuvars saatler

Bir otokuvars saati kurmak için kurma kolunu I konumuna (veya vidalı kurma kolu modeller için IB) getirdikten sonra kolu yaklaşık elli (~50) tur döndürünüz. Daha sonra otomatik kurma sistemi, bileğinizin olağan hareketleriyle harekete geçen bir rotor yardımıyla mekanizmanın tamamen kurulması işlevini üstlenecektir. Saatin maksimum şarj seviyesine erişmesi ve teorik olarak 100 günlük güç rezervine ulaşabilmesi için birkaç hafta boyunca kola takılmış olması gerekir.

### Güneş ışığı ile çalışan kuvars saatler

Pili şarj etmek için, saatinizin kadranını güneş ışığına veya yapay ışığa tutunuz (kurma kolu yoktur).

## Ayarlar

**Dikkat: Saatiniz vidalı kurma kolu ise lütfen önceki paragraflarda belirtilmiş olan uyarıları dikkate alınız.**

### Saat ayarı

Kurma kolunu III konumuna kadar çekiniz ve istenilen saate kadar ileri veya geri yönde çeviriniz.

Saniye ibreli bazı modellerde, saniye ayarını resmi saat sinyaline (radyo/ TV/ İnternet) göre yapınız. Kurma kolu III konumuna çekildiğinde saniye ibresi durur. Zaman bir kez senkronize edildiğinde kurma kolunu I konumuna geri itiniz (ve vidalı kurma kolu bulunan modellerde vidalayınız).


### Tarihin\* ve günün\* hızlı düzeltilmesi

**Dikkat: Saat 22 ile 02 arasında kayan tarihin hızlı düzeltilmesi işlemini uygulamayınız.**

Kurma kolunu II konumuna çekiniz ve doğru tarih görüntülenene kadar saat yönünde, doğru gün görüntülenene kadar da saatin aksi yönünde çeviriniz. Bu işlem sırasında saatiniz çalışmaya devam eder ve zamanın ayarlanması için herhangi bir işlem gerekmez.

### Ay evresinin hızlı düzeltilmesi\*

**Dikkat: Saat 22 ile 02 arasında ay evresinin hızlı düzeltilmesi işlemini uygulamayınız.**

Kurma kolunu II konumuna çekiniz ve dolunay penceresinin ortasında görünene kadar geri çeviriniz: 

Bir ay takvimi yardımıyla, son dolunaydan bu yana geçen gün sayısını belirleyiniz. Kurma kolunu son dolunaydan bu yana geçen gün sayısı kadar çentik olacak şekilde geri çeviriniz:



## Teknik bilgiler

### TISSOT® kuvars saatleri

TISSOT® kuvars saatler sürekli çalıştıklarında, genel olarak kuvarsın sağladığı kıyaslanamaz hassaslıkla 2 yıl durmaksızın çalışabilir fakat bu süre saatin bulunduğu ortam sıcaklığına ve kullanıcısının alışkanlıklarına bağlı olarak bazı hafif değişiklikler gösterebilir. Aynı şekilde ortam sıcaklığı kuvars saatlerin mekanizmalarını da etkileyebilir ve günde -0,5 ile +0,7 saniye arasında sapmalara neden olabilir. Saatinizin böylesi bir kadranla donatılmış olması halinde, sizin yapacağınız zamanın ve gerektiğinde tarihin ayarlanması işlemleriyle sınırlıdır (bakınız «Ayarlar» bölümü).

### E.O.L. fonksiyonu - (Kullanım Ömrü Sonu)

Pil ömrünün sonuna gelindiği, saniye ibresinin 4 saniyelik sıçramalar yapması ile belirtilir. Saat birkaç gün daha çalışmaya devam edecektir fakat en kısa sürede bir TISSOT® yetkili servisinde pilin çıkarılması ve değiştirilmesi zorunludur.

### TISSOT® Otokuvars saatleri

Bir kuvars saat kadar hassas ve pilsiz çalışan bu saatler, bileğinizin hareketleri sayesinde enerjisini otomatik olarak dolduran bir şarj edilebilir pil ile donatılmıştır. Bileğinizin yaptığı salınım hareketleri salınım yapabilen bir kütleli dönmeyi sağlar, her dönme hareketi bir mikro-jeneratörü çalıştırır, o da şarj edilebilir pilin elektrik enerjisi ile dolmasını sağlar.

### Güç beslemesi

Lityum şarj edilebilir pilin ortalama kullanım ömrü 10 yıldan daha uzundur. Mekanizmasının dönüşü olmayacak biçimde ve anında hasar görmesine neden olacağından asla sıradan gümüş oksitli pil ile değiştirmeyiniz.

### E.O.E. fonksiyonu (Enerji Sonu)

Otokuvars TISSOT® saatinizde E.O.E. tipi bir enerji gereksinim göstergesi bulunur. (Enerji Sonu). Saniye ibresinin her 4 saniyede bir sıçrama yaptığını görürseniz saatinizin kurulması gerekir («Pilin şarj edilmesi» bölümüne bakınız).

## Sızdırmazlık

TISSOT® saatleri, arka kapağında belirtilenlere göre 3 bar (30 m / 100 ft), 5 bar (50 m / 165 ft), 10 bar (100 m / 330 ft), 20 bar (200 m / 660 ft) veya 30 bar (300 m / 1000 ft) su basıncına dayanıklı şekilde tasarlanmıştır.

Bir saatin sürekli olarak sızdırmazlığı garanti edilemez. Contalarının eskimesi nedeniyle veya saatin alacağı bir darbeden dolayı bu garanti etkilenemez. Yılda bir defa anlaşmalı bir TISSOT® servisinde sızdırmazlık kontrolü yaptırmanız öneririz.

## Koruma ve bakım

### Sıcaklık

Saatinizi ani sıcaklık değişimlerine (soğuk suya daldıktan sonra güneş altında bırakmak) veya aşırı sıcaklıklara (60 °C'nin üzerinde veya 0 °C'nin altında) maruz bırakmayınız.

### Manyetik alanlar

Saatinizi hoparlörler, cep telefonları, bilgisayarlar, buzdolapları veya diğer elektromanyetik araçlardan yayılan elektromanyetik alanlara maruz bırakmayınız.

## Darbeler

Saatinizi termik şoklara veya başka darbelere karşı koruyunuz. Bunlar, saatinize hasar verebilir. Şiddetli darbe almış olması halinde, lütfen saatinizi bir TISSOT® yetkili servisinde kontrol ettiriniz.

## Zararlı ürünler

Saatinizin solventler, deterjanlar, parfümler ve kozmetik ürünleriyle doğrudan temas etmesini engelleyiniz. Bunlar, saatinizin bileziğine, kasasına veya contalarına zarar verebilir.

## Temizleme

Saatinizi (deri kayış hariç) yumuşak bir bez ve sabunlu ılık suyla düzenli olarak temizlemenizi öneririz. Tuzlu suya girildiğinde, saatinizi tatlı suyla durulayınız ve tamamen kurumaya bırakınız.

## Kuvars veya Otokuvars saatler

Eğer saatinizi haftalar hatta aylarca kullanmayacaksanız, kurma kolunu son kademesine kadar çektikten sonra yerine kaldırmayı tavsiye ederiz. Bu şekilde enerji tüketimi azaltılmış olacaktır.


## Servisler

Tüm yüksek hassasiyetli cihazlar gibi optimum bir çalışmanın sağlanabilmesi için bir saatin periyodik olarak bakımdan geçirilmesi gerekir. Genel bir kural olarak her 3 - 4 yılda bir defa olmak üzere saatinizi bir TISSOT® yetkili satıcısında veya servis merkezinde kontrol ettirmenizi tavsiye ederiz. Bununla birlikte belirtmek isteriz ki saatin bulunduğu iklime ve kullanım koşullarına bağlı olarak bu bakım periyodunun daha kısa olması da mümkündür. Kusursuz bir bakım hizmetinden yararlanabilmeniz ve garantinizin geçerliliğini sürdürebilmeniz için her zaman bir TISSOT® yetkili satıcısına veya servis merkezine başvurunuz.

## Yedek parçaların temin edilebilirliği

TISSOT, saatin üretiminin durdurulmasından itibaren standart saatler için en az 10 yıl, altın saatler için de 20 yıl süreyle yedek parçalarının temin edilebilir olacağını garanti eder. Eğer herhangi bir nedenden dolayı özel bir yedek parçanın üretimi durdurulur veya askıya alınırsa TISSOT®, iki taraf arasında gizliliğin korunması kaydıyla, müşteriye saati değiştirme gibi bir çözümü önerme hakkını saklı tutar.

### **Kuvars saatlerin ömürlerinin sonunda toplanması ve işlenmesi\***

 Bu işaret, ürünün ev atıklarıyla beraber atılmayacağını gösterir. Ürün, anlaşmalı bir toplama noktasına teslim edilmelidir. Bu şekilde hareket ederek hem çevrenin korunmasına, hem de insan sağlığına katkıda bulunmuş olursunuz. Malzemelerin yeniden kullanımı doğal kaynakların korunmasına yardımcı olacaktır.

**Pil tipi:** düğme tipi gümüş oksit ve çinko pil.

**Otokuvars:** düğme tipi lityum mangan dioksit pil.

\* Avrupa birliği üye ülkeleri ile benzer yasalara sahip ülkelerde geçerlidir.